

### Výrobek: Výrobek ledu chlazený vzduchem kostkový led 22 g 42 kg / 24 h

<b>Model</b>	<b>Sap kód</b>	00007374
SS 45 A	<b>Skupina artiklů</b>	Výrobky ledu



- Typ chlazení: Vzduchem
- Max. teplota okolí [°C]: 43
- Min teplota okolí [°C]: 5
- Typ ledu: Kostkový
- Hmotnost ledu [g]: 22.00
- Produkce za den [kg]: 42
- Spotřeba vody [ l/h ]: 5.90
- Zásobník na led: Ano
- Kapacita zásobníku na led [kg]: 15
- Materiál: Nerez

<b>Sap kód</b>	00007374	<b>Produkce za den [kg]</b>	42
<b>Šířka netto [mm]</b>	435	<b>Typ ledu</b>	Kostkový
<b>Hloubka netto [mm]</b>	605	<b>Hmotnost ledu [g]</b>	22.00
<b>Výška netto [mm]</b>	701	<b>Kapacita zásobníku na led [kg]</b>	15
<b>Hmotnost netto [kg]</b>	44.00	<b>Max teplota přírodní vody [°C]</b>	35
<b>Příkon elektrický [kW]</b>	0.510	<b>Min teplota přírodní vody [°C]</b>	5
<b>Typ chlazení</b>	Vzduchem	<b>Odpadové čerpadlo</b>	Ne
<b>Spotřeba vody [ l/h ]</b>	5.90		

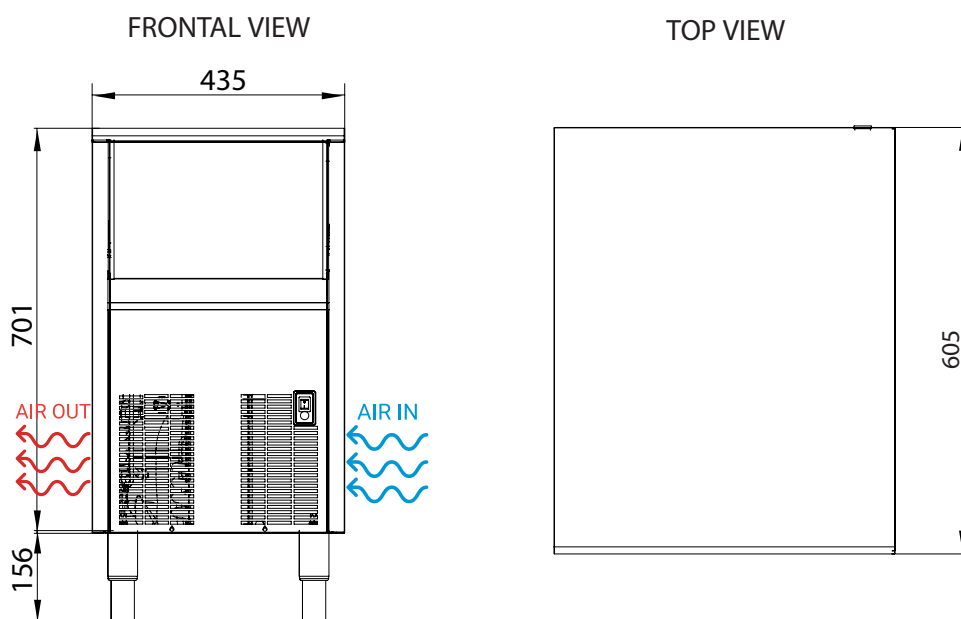
# Technický list

Technický výkres

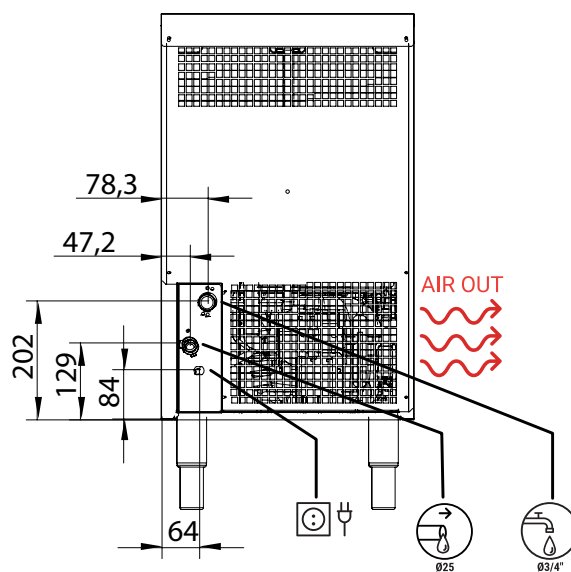


Výrobník ledu chlazený vzduchem kostkový led 22 g 42 kg / 24 h

Model	Sap kód	00007374
SS 45 A	Skupina artiklů	Výrobníky ledu



REAR VIEW



### Výrobník ledu chlazený vzduchem kostkový led 22 g 42 kg / 24 h

<b>Model</b>	<b>Sap kód</b>	00007374
SS 45 A	<b>Skupina artiklů</b>	Výrobníky ledu

1

#### **ABS plast**

- lehký materiál  
zdravotně nezávadný materiál
- lehká manipulace s výklopným víkem

2

#### **Použité chladivo R290**

- chladivo bez freonů
- není škodlivé životní prostředí

3

#### **Kapacita 6-30kg**

- různé velikosti zásobníků ledu
- je možnost zvolit ideální velikost zásobníku do daného provozu

4

#### **Celonerezové provedení částí, které jsou v kontraktu s potravinami**

- použitá nerez ocel určená pro styk s potravinami  
dobrá údržba  
nulová kontaminace  
odolává i slabším kyselinám
- - dlouhá životnost a vysoká odolnost

5

#### **Výkon 22kg-54kg/24h**

- různé varianty výkonu
- je možnost zvolit ideální výkon výrobníku ledu do daného provozu

6

#### **Chlazený vzduchem**

- není nutné použít jako chladivo vodu
- nižší spotřeba vody

### Výrobník ledu chlazený vzduchem kostkový led 22 g 42 kg / 24 h

<b>Model</b>	<b>Sap kód</b>	00007374
SS 45 A	<b>Skupina artiklů</b>	Výrobníky ledu

**1. Sap kód:**

00007374

**2. Šířka netto [mm]:**

435

**3. Hloubka netto [mm]:**

605

**4. Výška netto [mm]:**

701

**5. Hmotnost netto [kg]:**

44.00

**6. Šířka brutto [mm]:**

500

**7. Hloubka brutto [mm]:**

650

**8. Výška brutto [mm]:**

830

**9. Hmotnost brutto [kg]:**

55.00

**10. Typ spotřebiče:**

Elektrické zařízení

**11. Příkon elektrický [kW]:**

0.510

**12. Chladivo:**

R290

**13. Typ chlazení:**

Vzduchem

**14. Materiál:**

Nerez

**15. Min teplota okolí [°C]:**

5

**16. Max. teplota okolí [°C]:**

43

**17. Produkce za den [kg]:**

42

**18. Spotřeba vody [ l/h ]:**

5.90

**19. Typ ledu:**

Kostkový

**20. Hmotnost ledu [g]:**

22.00

**21. Zásobník na led:**

Ano

**22. Kapacita zásobníku na led [kg]:**

15

**23. Max teplota přívodní vody [°C]:**

35

**24. Min teplota přívodní vody [°C]:**

5

**25. Odpadové čerpadlo:**

Ne

**26. Průřez vodičů CU [mm<sup>2</sup>]:**

0,5

**27. Přípojka na vodu:**

3/4"

**28. Jmenovitý průměr potrubí:**

DN 50